

CHNT

Empower the World

Паспорт

ОДНОФАЗНЫЙ Понижающий ТРАНСФОРМАТОР

NDK

EAC CE

1. ОСНОВНЫЕ СВЕДЕНИЯ ОБ ИЗДЕЛИИ

Наименование изделия: однофазный понижающий трансформатор NDK (далее – изделие).

Обозначение изделия:

	NDK	X1	X2	X3
Обозначение серии				
Номинальная мощность, ВА: 25; 50; 100; 150; 200; 250; 300; 400; 500; 700; 1000; 1500; 2000; 3000; 4000; 5000				
Номинальное напряжение первичной сети, В: 220; 380				
Номинальное напряжение вторичной сети, В: 12; 24; 48; 110; 220; 380				
Пример обозначения: Однофазный трансформатор NDK-250BA 220/24 IEC (R)				

Дата изготовления: маркируется на упаковке.

Наименование и почтовый адрес изготовителя:

ZHEJIANG CHINT ELECTRICS CO., LTD.

China, №1, CHINT Road, CHINT Industrial Zone, North Baixiang, Yueqing, Zhejiang, 325603.

Заводской номер изделия: маркируется на изделии.

Сведения о сертификатах и декларациях:

Изделия соответствуют требованиям ГОСТ IEC 61558-1-2012 «Безопасность силовых трансформаторов, блоков питания, электрических реакторов и аналогичных изделий. Часть 1. Общие требования и испытания».

Декларация о соответствии требованиям Технического регламента Таможенного союза «О безопасности низковольтного оборудования» ТР ТС 004/2011 № ЕАЭС N RU Д-СН. РА04.В.49979/22, срок действия до 27.06.2027.

Сведения об уполномоченном изготовителем лице:

ООО «Чинт Электрик»

115280, Россия, город Москва, муниципальный округ Даниловский внутригородская территория, улица Автозаводская, дом 23А, корпус 2, офис 701

Телефон: 8-800-222-61-41

E-mail: info@chint.ru

2. НАЗНАЧЕНИЕ И ДИАПАЗОН ПРИМЕНЕНИЯ

Однофазные понижающие трансформаторы серии NDK предназначены для питания цепей управления и сигнализации оборудования, местного освещения в сетях переменного тока частотой 50/60 Гц и напряжением до 400 В.

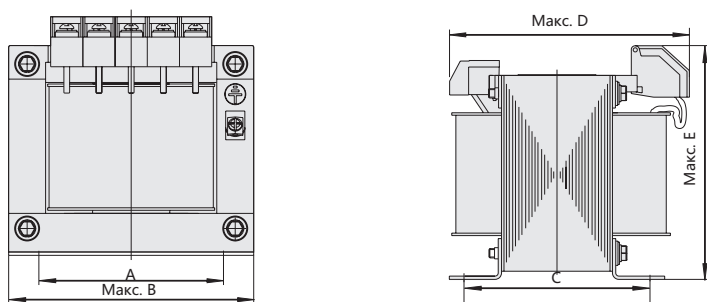
3. ТЕХНИЧЕСКИЕ ДАННЫЕ

Основные технические данные на изделие приведены в следующей таблице.

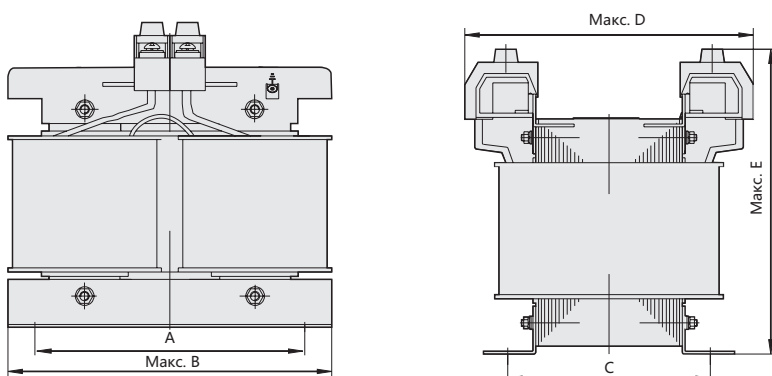
Название параметра		Значение
Соответствие стандартам		ГОСТ IEC 61558-2-6
Номинальная мощность, ВА		25; 50; 100; 150; 200; 250; 300; 400; 500; 700; 1000; 1500; 2000; 3000; 4000; 5000
Номинальное напряжение переменного тока первичной сети U1, В		220; 380
Номинальное напряжение переменного тока вторичной сети U2, В		12; 24; 48; 110; 230; 400
Номинальная частота f, Гц		50/60
Степень защиты		IP00
Категория размещения		II
Степень загрязнения		3
Установка и присоединение	Рабочее положение в пространстве	На горизонтальной или вертикальной плоскости
	Монтаж	На монтажной панели

Габаритно-присоединительные размеры

NDK(ВК)-25ВА~1000ВА



NDK(ВК)-1500ВА~5000ВА



4. МОНТАЖ И ЭКСПЛУАТАЦИЯ

- ▶ Установка, монтаж, настройка и эксплуатация изделия должны проводиться только квалифицированным электротехническим персоналом с соответствующей группой допуска для работы в электроустановках.
- ▶ Перед монтажом изделия необходимо провести внешний осмотр и убедиться в отсутствии механических повреждений (трещин, вмятин и сколов и т.д.).
- ▶ Также перед монтажом изделия необходимо убедиться, что данные на паспортной табличке изделия соответствуют приведенным на однолинейной схеме НКУ, в которое оно будет установлено.
- ▶ При установке, монтаже и демонтаже изделия питание всех его цепей должно быть отключено.
- ▶ Запрещается устанавливать и эксплуатировать изделие в местах, с повышенной влажностью, а также в помещениях, содержащих горючие и взрывоопасные газы.
- ▶ Во избежание возникновения опасных ситуаций установка, монтаж, настройка, эксплуатация и техническое обслуживание изделия должны проводиться в соответствии со следующими документами: «Правила устройства электроустановок» (ПУЭ), «Правила эксплуатации электроустановок потребителей» (ПТЭЭ), «Правила техники безопасности при эксплуатации электроустановок потребителей» (ПТБЭЭП).

5. ТЕХНИЧЕСКОЕ ОБСЛУЖИВАНИЕ

В нормальных условиях окружающей среды и эксплуатации стандартное техническое обслуживание изделий должно выполняться не реже одного раза в год.

При ухудшении условий окружающей среды или условий эксплуатации стандартное техническое обслуживание должно выполняться в два раза чаще, но в любом случае не реже одного раза в год.

6. МАРКИРОВКА

Маркировка нанесена на каждое изделие. Маркировка содержит следующие сведения:

- ▶ наименование и товарный знак предприятия – изготовителя;
- ▶ обозначение продукции;
- ▶ заводской номер;
- ▶ дата изготовления (маркируется на упаковке);
- ▶ основные технические характеристики;
- ▶ единый знак обращения продукции на рынке Евразийского экономического союза.

Способ нанесения обеспечивает сохранность маркировки в течение всего жизненного цикла изделия.

7. НОРМАЛЬНЫЕ УСЛОВИЯ ЭКСПЛУАТАЦИИ

- ▶ Температура окружающего воздуха: от -25°C до $+40^{\circ}\text{C}$, при среднесуточной не более $+35^{\circ}\text{C}$.
- ▶ Высота над уровнем моря на месте установки не более 2000 м.
- ▶ Относительная влажность в месте установки при максимальной температуре $+40^{\circ}\text{C}$: не более 95 %.

8. ТРАНСПОРТИРОВКА И ХРАНЕНИЕ

- ▶ Транспортировка изделия должна осуществляться в соответствии с правилами перевозок, действующими в каждом виде транспорта, при этом во время перевозки упакованное изделие должно быть надежно закреплено.
- ▶ Транспортировка изделия должна проводиться в транспортной упаковке предприятия-изготовителя в закрытых транспортных средствах любым видом транспорта.
- ▶ Транспортировка упакованного изделия должна исключать возможность непосредственного воздействия атмосферных осадков и агрессивных сред.
- ▶ Во время погрузочно-разгрузочных работ и транспортировки должны строго выполняться требования предупредительных надписей на упаковке.
- ▶ Хранение изделий должно осуществляться в сухом, проветриваемом, защищенном от осадков и прямых солнечных лучей помещении при температуре окружающего воздуха от -5°C до +40°C, относительной влажности не более 90% при температуре +40 °C.

9. КОМПЛЕКТНОСТЬ

Стандартный комплект поставки включает в себя:

- ▶ Однофазный понижающий трансформатор – 1 шт.
- ▶ Паспорт – 1 шт.

10. РЕСУРСЫ, СРОКИ СЛУЖБЫ И ХРАНЕНИЯ

Назначенный срок службы изделия – 15 лет.

11. ГАРАНТИИ ИЗГОТОВИТЕЛЯ (ПОСТАВЩИКА)

Изготовитель гарантирует соответствие характеристик изделия при соблюдении потребителем условий транспортирования, хранения, монтажа и эксплуатации.

Гарантийный срок* устанавливается 24 месяца с даты продажи изделия конечному потребителю.

12. СВИДЕТЕЛЬСТВО О ПРИЕМКЕ

Изделие изготовлено и принято в соответствии с обязательными требованиями государственных (национальных) стандартов, действующей технической документацией и признано годным для эксплуатации.



13. СВЕДЕНИЯ ОБ УТИЛИЗАЦИИ

Изделие подлежит утилизации после принятия решения о невозможности или нецелесообразности его капитального ремонта или недопустимости дальнейшей эксплуатации. Утилизация проводится по инструкции эксплуатирующей организации.

* Гарантийный срок указан для оборудования, поставляемого на территории Российской Федерации. Для иных стран условия гарантии определяются договором поставки.

CHINT

Empower the World

Россия

ООО «Чинт Электрик»

Москва, Автозаводская, 23А, к2

Бизнес-центр «Парк Легенд»

Тел.: +7 (800) 222-61-41

Тел.: +7 (495) 540-61-41

E-mail: info@chint.ru

www.chint.ru

t.me/chintrussia

vk.com/chintrussia



chint.ru



[chintrussia](https://t.me/chintrussia)

© Все права защищены компанией CHINT

Информация и характеристики, указанные в этом документе, могут быть изменены производителем без предварительного уведомления пользователей. Актуальная информация по оборудованию представлена на сайте www.chint.ru.